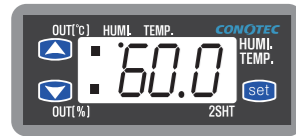


취급설명서



CNT-2SHT(R)-1

- ◆ 디지털 온습도 제어기
 - 온도출력 : 1Relay(1a)
 - 습도출력 : 1Relay(1a)
- ◆ 디지털 온습도 센서 적용
- ◆ 80°C까지의 고온환경에서도 사용 가능

1 모델구성

모델	출력	센서	범위	RS485통신
CNT-2SHT-1	TEMP : 1a 250Vac2A	CNT-H Series	0.0%~100.0%Rh	-
CNT-2SHTR-1	HUMI : 1a 250Vac2A	Series	-39.9°C~80.0°C	지원됨

2 안전을 위한 주의사항

사용전에 주의사항을 잘 읽어 주시고 올바르게 사용하여 주십시오.
※ 본 취급설명서에 기재된 사양, 외형 치수등은 제품의 성능 향상을 위하여 예고 없이 변경될 수 있습니다.

경고(警告)

- 본 제품은 안전기기로 제작되지 않았으므로 인명사고가 우려되는 기기, 중대한 주변 기기의 손상 및 막대한 재산피해가 우려되는 기기 등 제어용으로 사용할 경우 반드시 2중으로 안전장치를 부착한 후 사용하여 주십시오.
- 전원이 공급된 상태에서 결선 및 점검, 보수를 하지 마십시오.
- 전원 연결 시 반드시 단자번호를 확인하고 연결 하십시오.
- 본 기기는 절대로 분해, 가공, 개선, 수리 하지 마십시오.

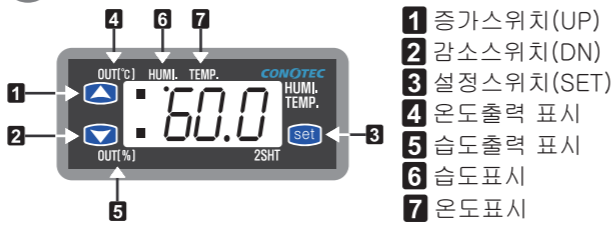
주의(注意)

- 본 기기의 설치 전에 사용방법 및 안전규정이나 경고 내용등을 잘 숙지하시고 반드시 규정된 관련 사양 혹은 관련 용량 내로만 사용하시기 바랍니다.
- 유도 부하가 큰 모터 및 솔레노이드등에서는 배선이나 설치를 하지 마십시오.
- 센서 연결시 동일선을 사용하고 필요 이상으로 길게 하지 마십시오.
- 동일 전원 또는 가까이에 직접 개폐시 아크를 발생하는 부품사용을 하지 마십시오.
- 전원선은 고압선과 멀리하시고 물, 기름, 먼지가 심한 장소의 설치를 하지 마십시오.
- 직사광선이 쬐는 장소나 비에 노출되는 장소의 설치를 하지 마십시오.
- 강한 자기나 노이즈, 진동 및 충격이 심한 장소의 설치를 하지 마십시오.
- 강 알칼리성, 강산성 물질이 직접 나오는 장소와 멀리하여 주십시오.
- 주방에 설치 시 청소의 목적으로 직접 물을 뿌리지 마십시오.
- 온도/습도가 정격을 초과하는 장소의 설치를 하지 마십시오.
- 센서선이 끊어지거나 흠집이 나지 않게 사용 하십시오.
- 센서선은 신호선, 전원, 동력 및 부하선 으로부터 멀리하시고 독립배관을 사용하십시오.
- 본 제품을 임의로 분해 개조 시 사후관리가 되지 않음을 양지 하십시오.
- 단자결선도에 ⚠ 표시는 경고나 주의라는 안전문구입니다.
- 강한 고주파 노이즈가 발생하는 기기(고주파용접기, 고주파미싱기, 고주파무전기, 대용량SCR콘트롤러)근처에서의 사용을 하지 마십시오.
- 제조사 지정된 방법 이외로 사용시에는 상해를 입거나 재산상의 손실이 발생 할 수 있습니다.
- 장난감이 아니므로 어린이의 손에 닿지 않도록 하십시오.
- 설치 작업은 반드시 관련 전문가 혹은 유자격자만 하시기 바랍니다.
- 상기의 경고나 주의문구 내용이 명시된 내용을 준수하지 않거나 소비자의 과실로 인한 손해에 대해 당사에서는 어떠한 책임도 지지 않습니다.

위험(危險)

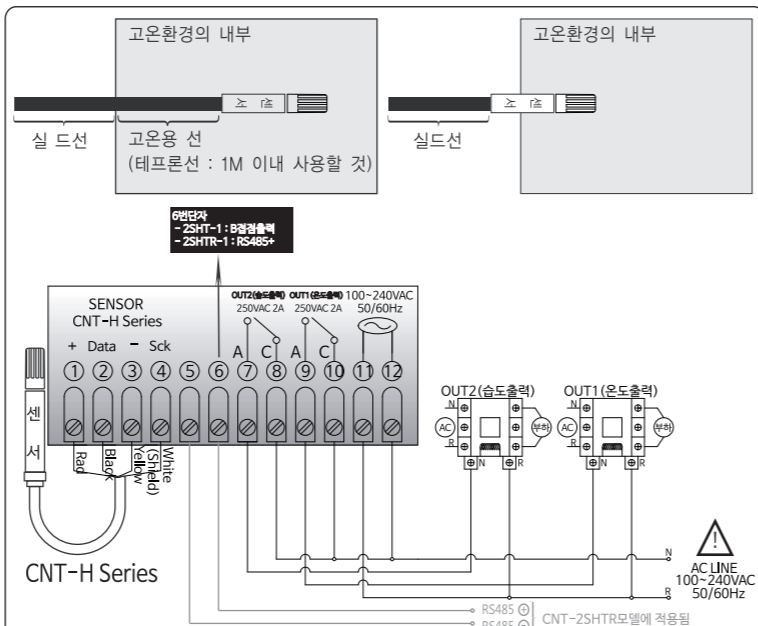
- 주의, 전기적 충격에 관한 위험
- 1. 전기적 충격 - 통전 중에는 AC단자에 접촉하지 마십시오. 전기적 충격을 받을 수 있습니다.
- 2. 입력전원을 점검 시에는 반드시 입력전원을 차단 하십시오.

3 전면 조작 및 표시부 명칭



현재 상태 표시는 3가지 모드가 있는데 UP(증가)/DN(감소) 스위치로써 “습도표시 / 습도온도 표시 / 온도표시”로 바꿀수 있습니다.

4 단자 결선도

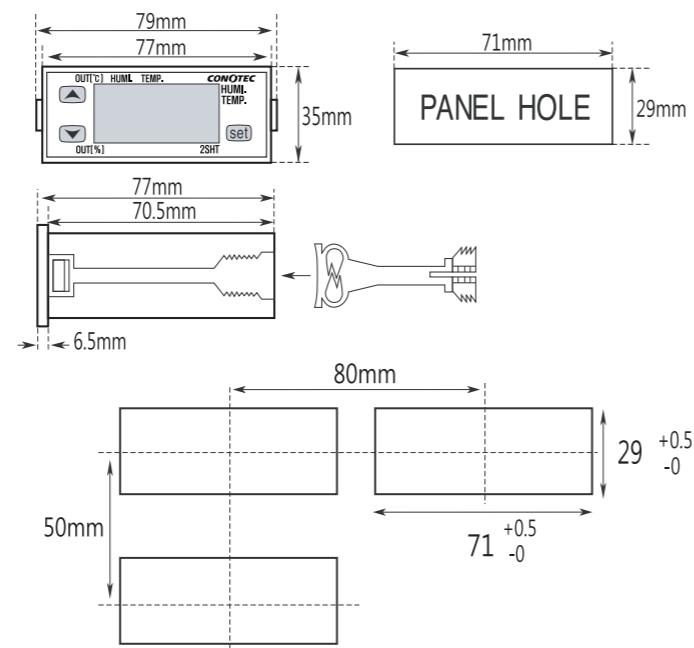


참고1. 상세 적용 가능한 센서사양은 뒷면 '9.센서사양'을 참고하십시오.

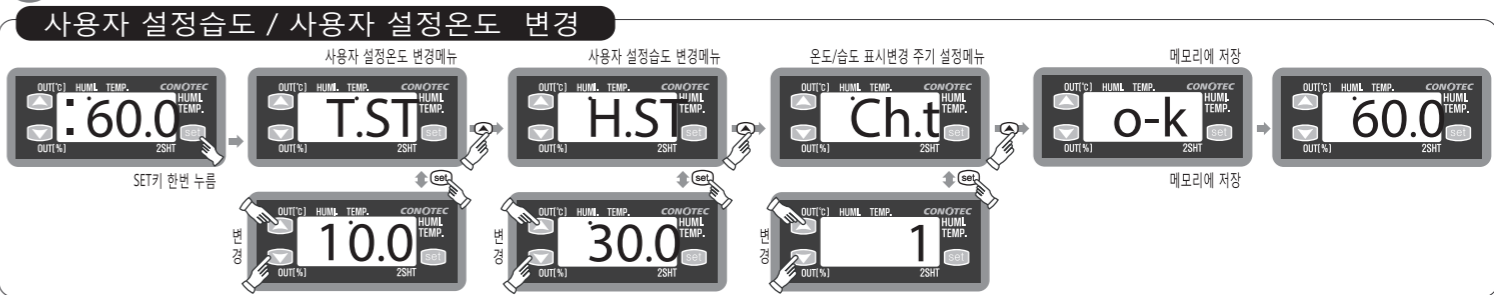
주의1. 센서 배선은 실드선을 사용하여야 하고, 65°C~80°C의 고온 환경에서 사용할시에는 반드시 고온용의 선(테프론선)을 사용하여야 합니다.

주의2. 내부 릴레이의 출력사양이 250VAC 2A이하이므로 반드시 외부에 파워릴레이나 마그네트를 사용하여 작동기계(부하)를 구동시켜야 합니다.

5 제품외형 규격 및 판넬 가공 치수



6 프로그램 설정 방법



프로그램 설정

